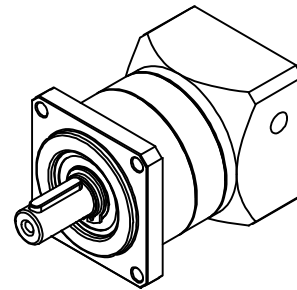
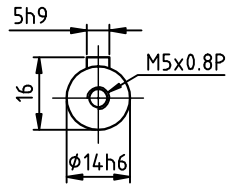
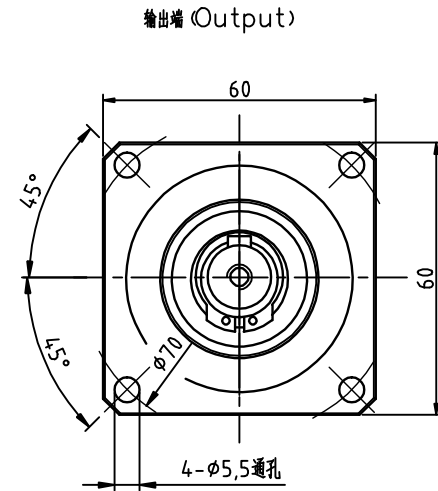
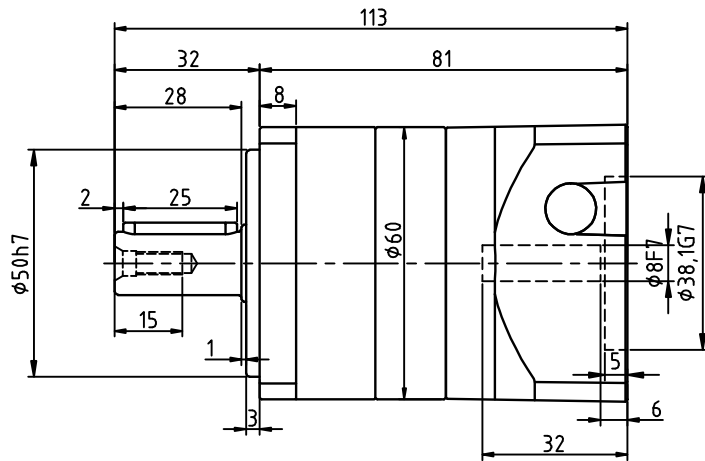
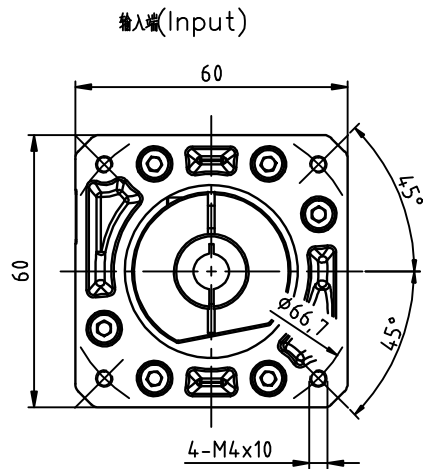


FB-060-L1-P2-φ8 (调整套) -φ38.1-φ66.7-M4-32



减速比	3	4	5	7	10
额定输出扭矩(Nm)	39	31	39	33	23
最大输出扭矩(Nm)	78	62	78	66	46
转动惯量(Kg.cm ²)	0.16	0.14	0.13	0.13	0.13

容许径向力F _{2rB} ²	680 N	传动效率	≈95%
容许轴向力F _{2aB} ²	340 N	噪音值	≤70dB
-	-	使用温度	-10℃~+90℃
额定输入转速	4000 rpm	润滑方式	合成润滑油(终身润滑)
最大输入转速	6000 rpm	安装方向	任意
超精密背隙P0	-	防护等级	IP65
精密背隙P1	-	使用寿命	20000h(连续运转减半)
标准背隙P2	≤8 arcmin	输入法兰: FB060-φ38.1x40xM4	

重量	≈1.7Kg
扭转刚性	2.2 Nm/arcmin
请注意: 1.所有数据(PDF,CAD,3D)变更时,我们不做通知。 2.具体速比的额定扭矩请参照我司样本“减速机性能资料”; “用户的实际负载扭矩”×“使用系数”≤“减速机的额定扭矩”, 否则用户发生故障,我司概不负责;使用系数请参照我司样本P05。	

标记	处数	分区	更改文件号	签名	年月日
设计			标准化		
校对					
审核					
工艺			批准		

埃尔法[®] AIERFA		
视图方式	重量	比例
⊕		
共 张 第 张		

上海利海电机有限公司
精密行星齿轮减速机
FB060-L1(单级)