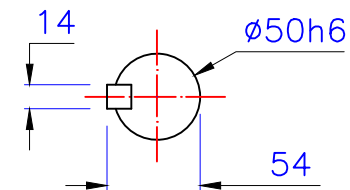
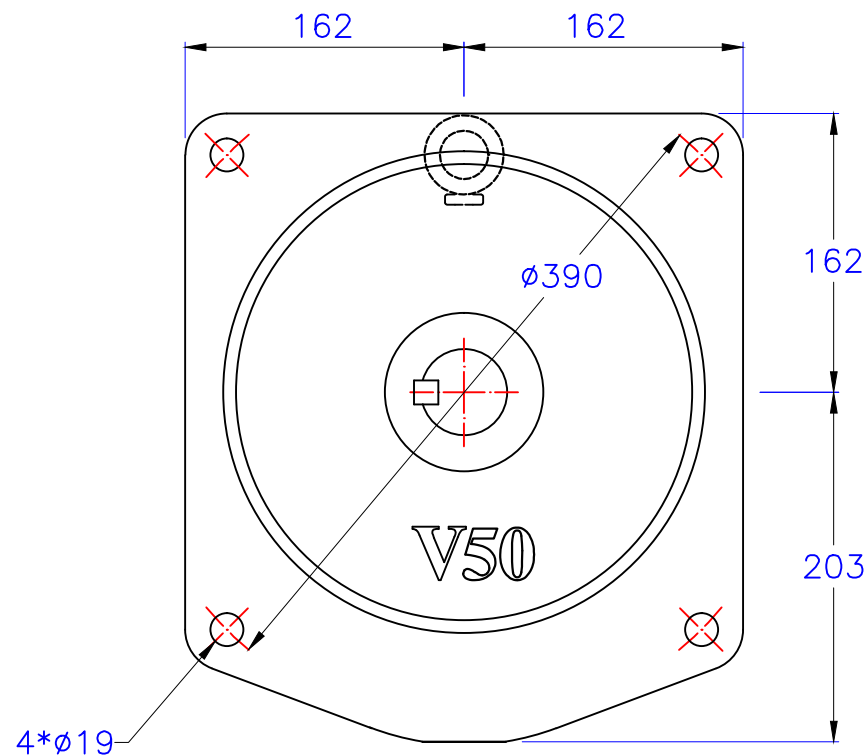
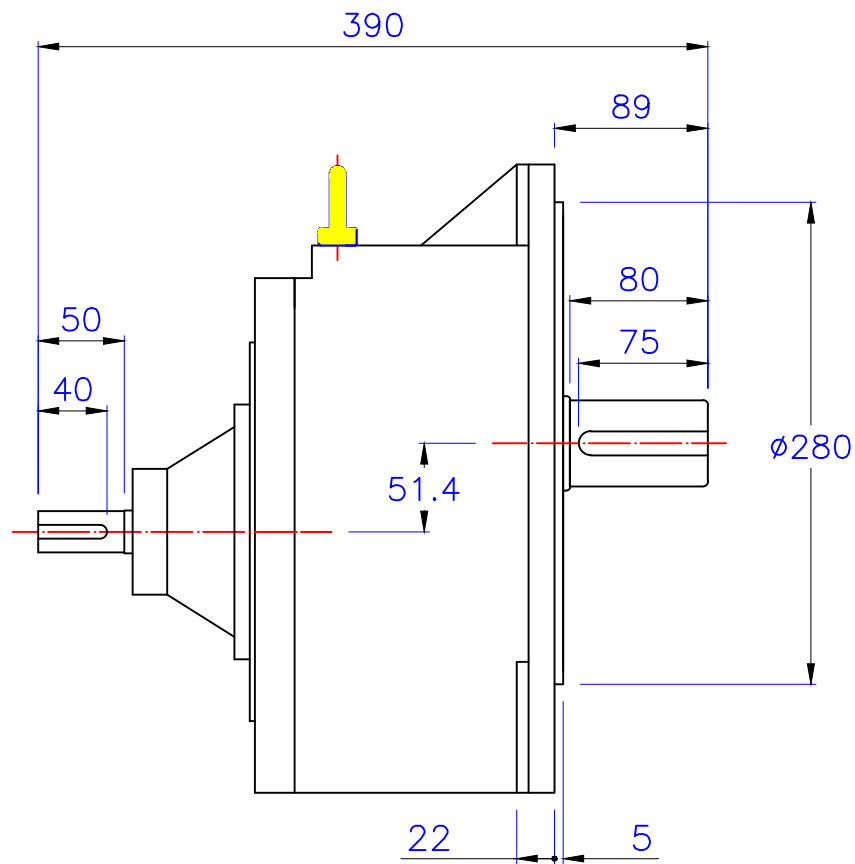


入力轴
Input shaft



出力轴
Output shaft



埃尔法®
AIERFA

上海利海电机有限公司
<http://www.sh-lihai.com>

2HP立式双轴型齿轮减速机

图 号	CVD50-1500-125~180	比 例	1:1
版 本	第二版	繪 圖	001
修訂日期	2023-07-27	審 核	002