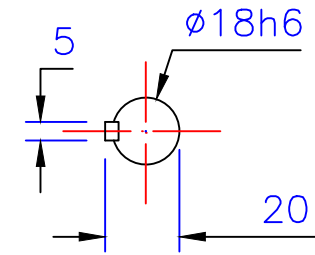
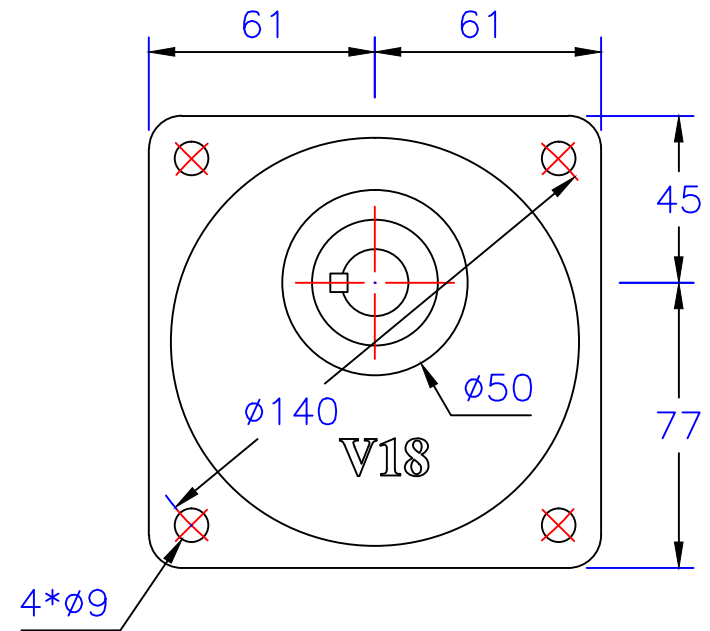
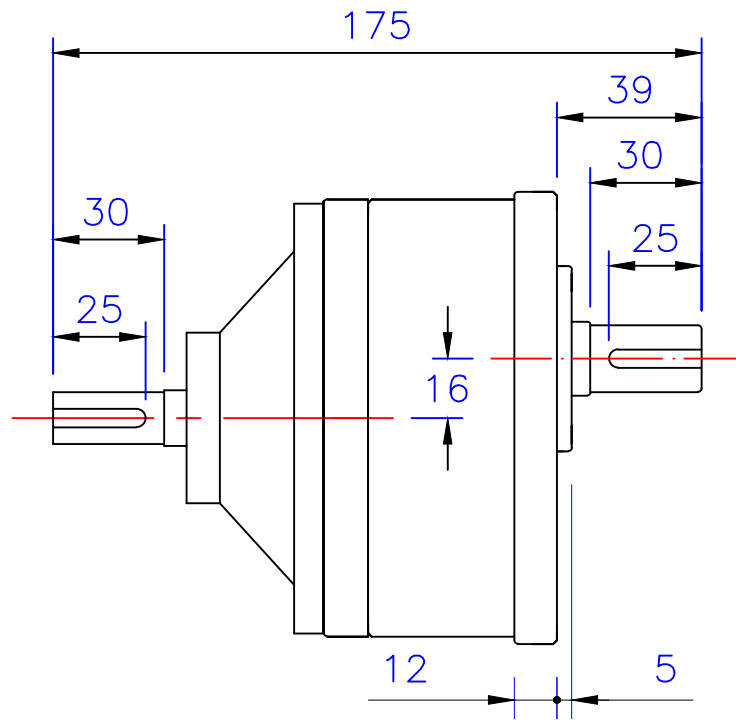


入力轴
Input shaft



出力轴
Output shaft



埃尔法®
AIERFA

上海利海电机有限公司
<http://www.sh-lihai.com>

1/4HP立式双轴型齒輪減速机

| | | | |
|------|----------------|----|-----|
| 圖號 | CVD18-200-3~10 | 比例 | 1:1 |
| 版本 | 第二版 | 繪圖 | 001 |
| 修訂日期 | 2023-07-27 | 審核 | 002 |