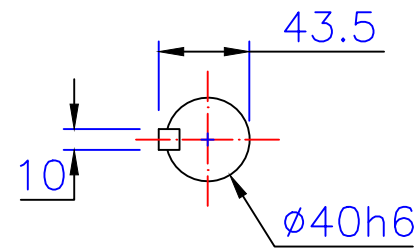
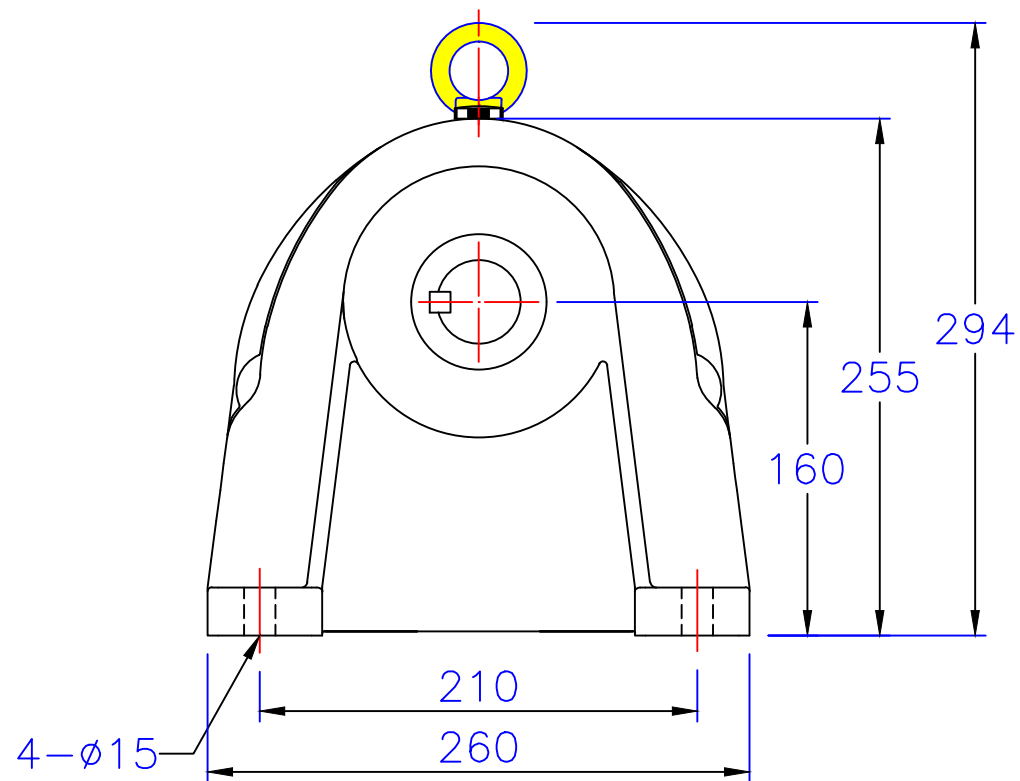
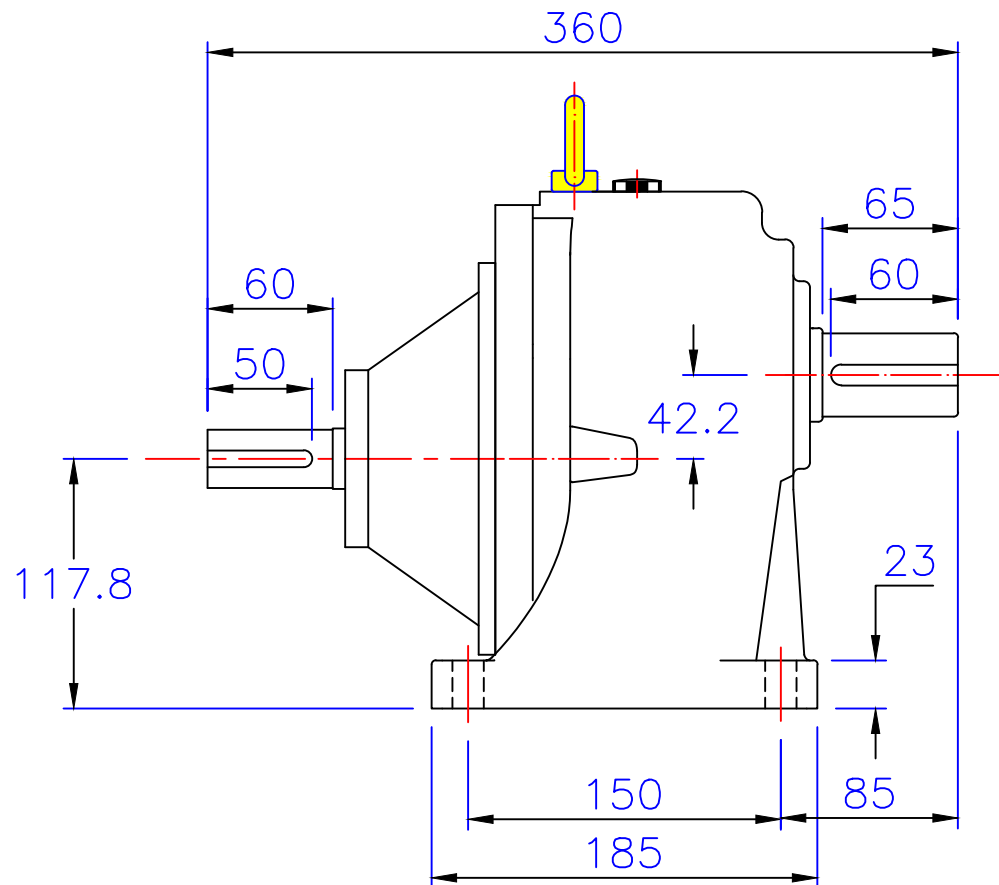


入力轴
Input shaft



出力轴
Output shaft



埃尔夫®
AIERFA

上海利海电机有限公司
<http://www.sh-lihai.com>

5HP卧式双轴型齿轮减速机

图 号	CHD40-3700-4~25	比 例	1:1
版 本	第二版	繪 圖	001
修訂日期	2023-07-27	審 核	002