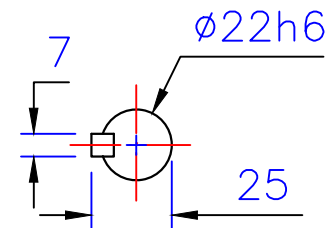
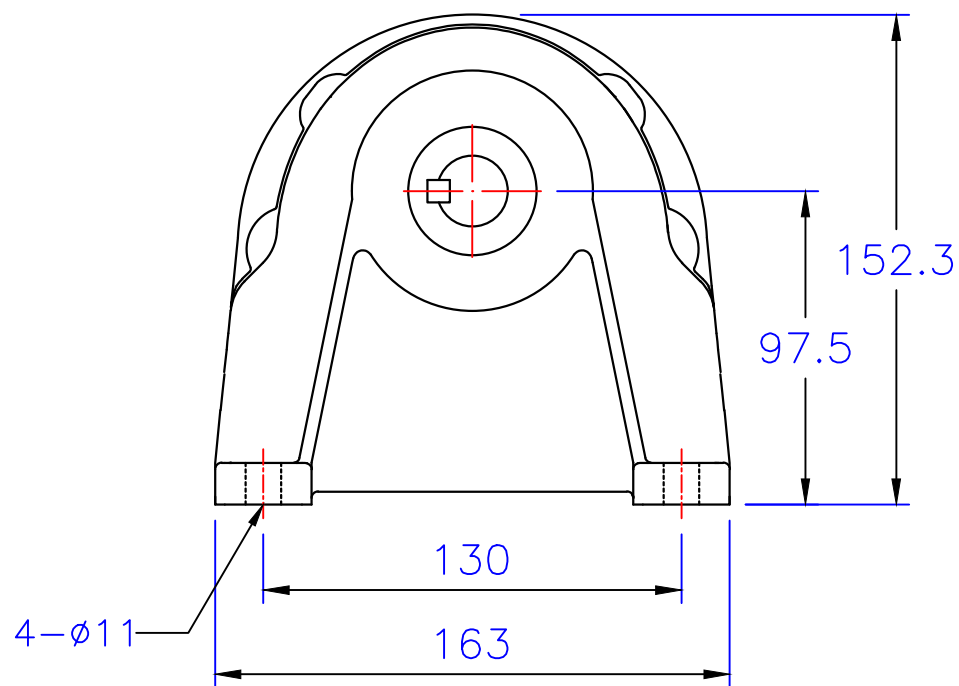
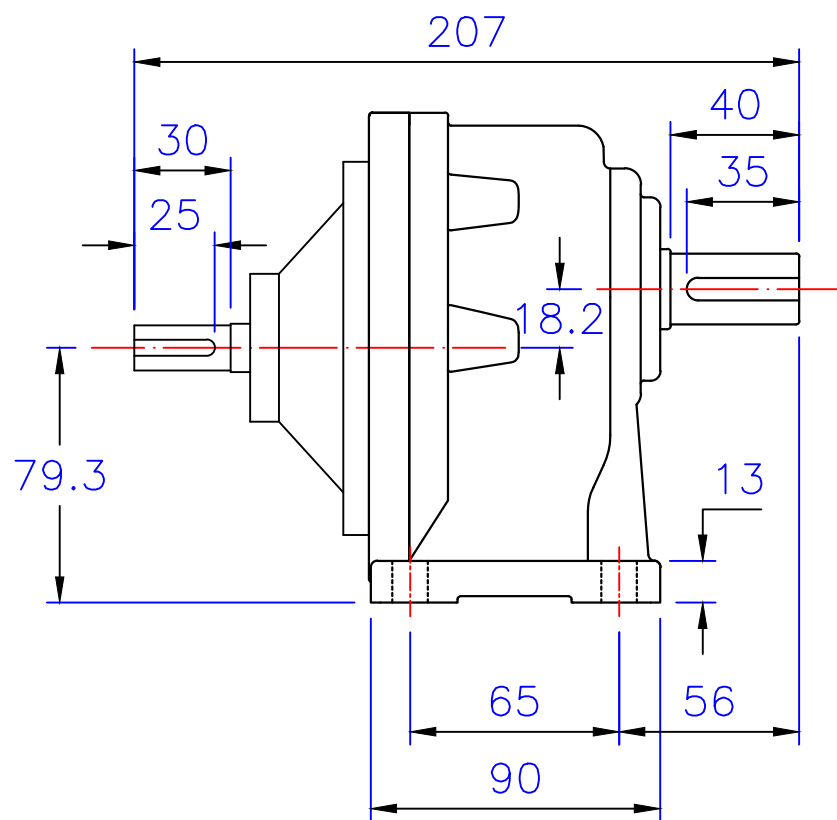


入力轴
Input shaft



出力轴
Output shaft



埃尔法®
AIERFA

上海利海电机有限公司
<http://www.sh-lihai.com>

1/8HP卧式双轴型齿轮减速机

| | | | |
|------|------------------|-----|-----|
| 图 号 | CHD22-100-60~200 | 比 例 | 1:1 |
| 版 本 | 第二版 | 绘 图 | 001 |
| 修订日期 | 2023-07-27 | 审 核 | 002 |